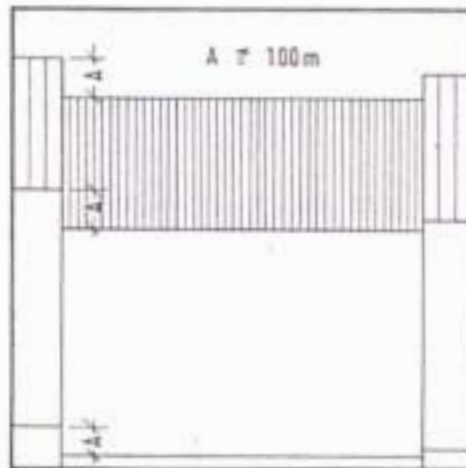


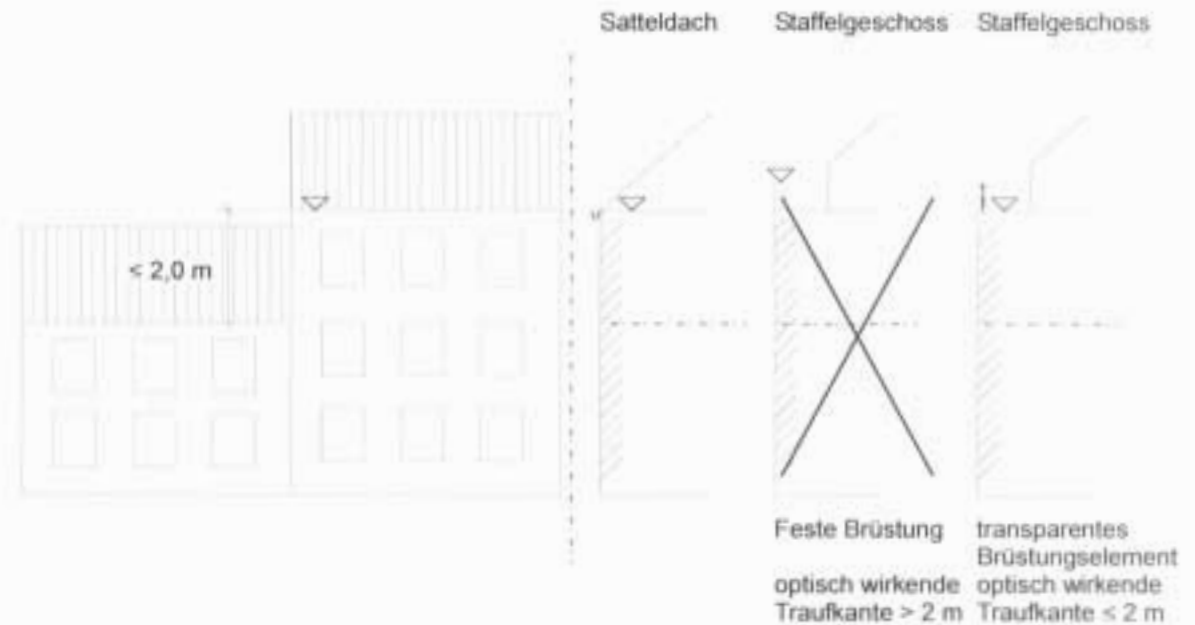
Skizze 1

Skizze 1 Bei Gleichgeschossigkeit

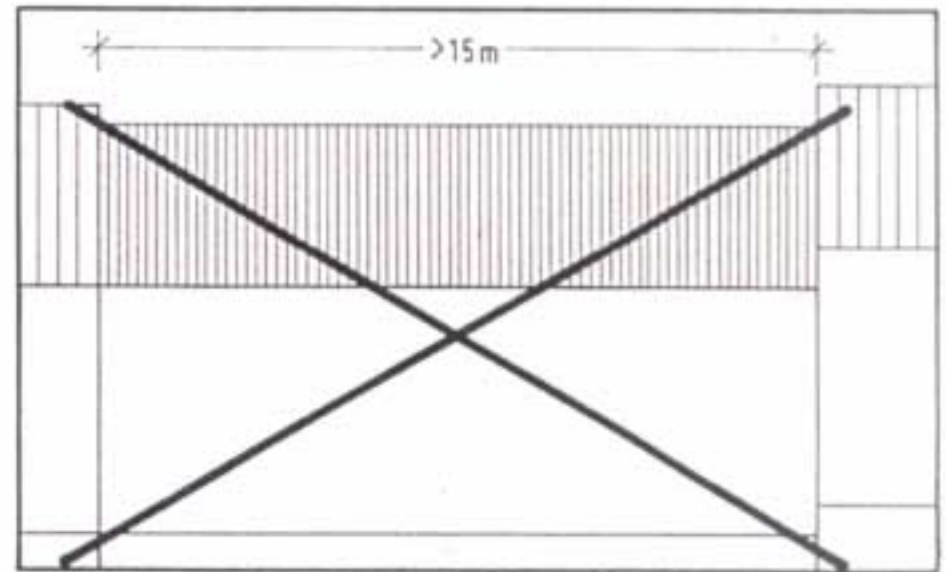
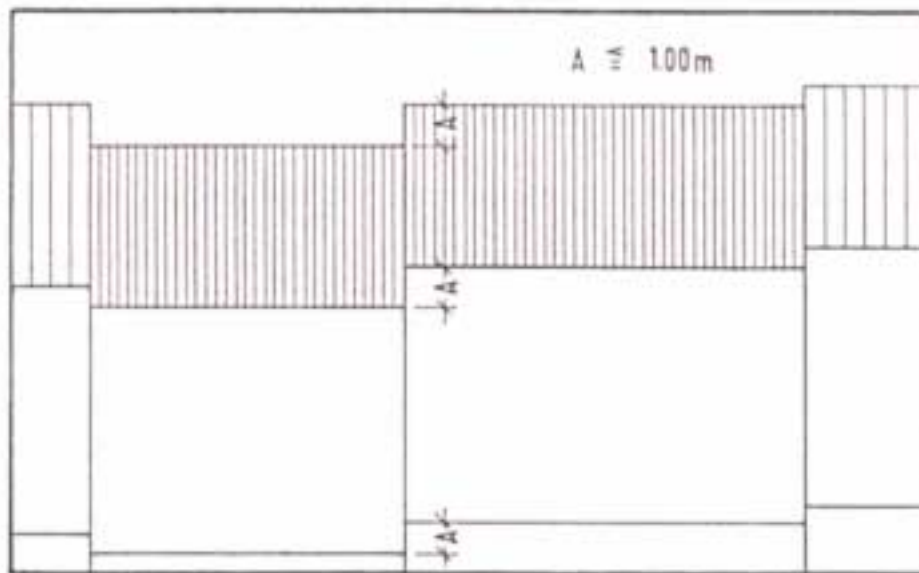


Gebäudehöhen

Skizze 1a Bei ungleicher Geschossigkeit

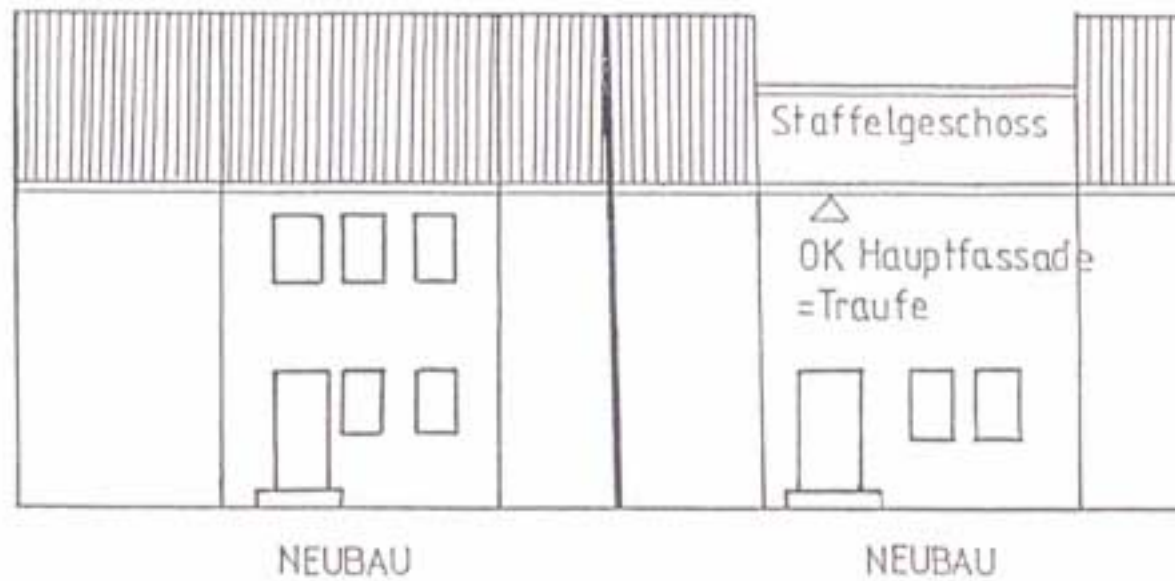


Skizze 2

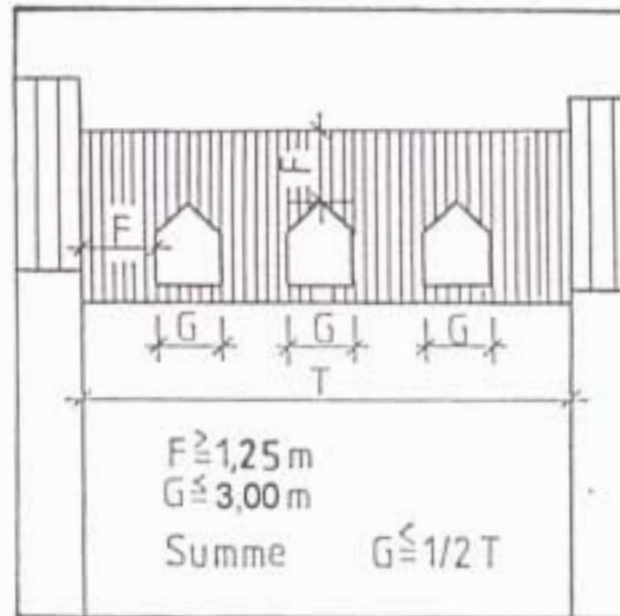


Fassadengliederung

Skizze 3



Skizze 4

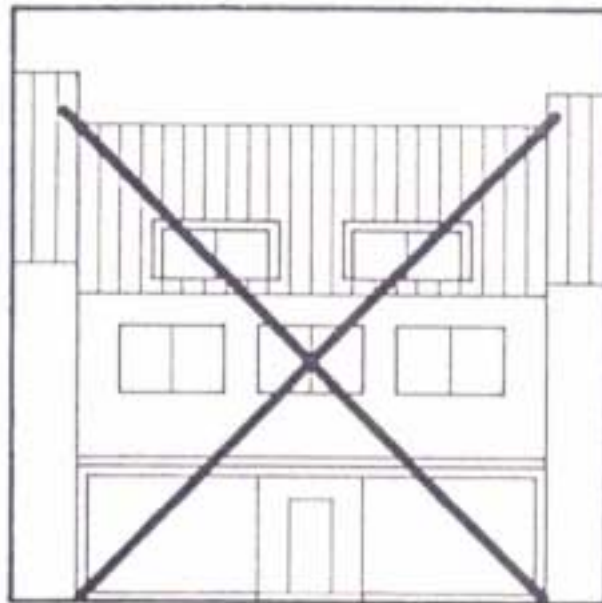


Dachaufbauten

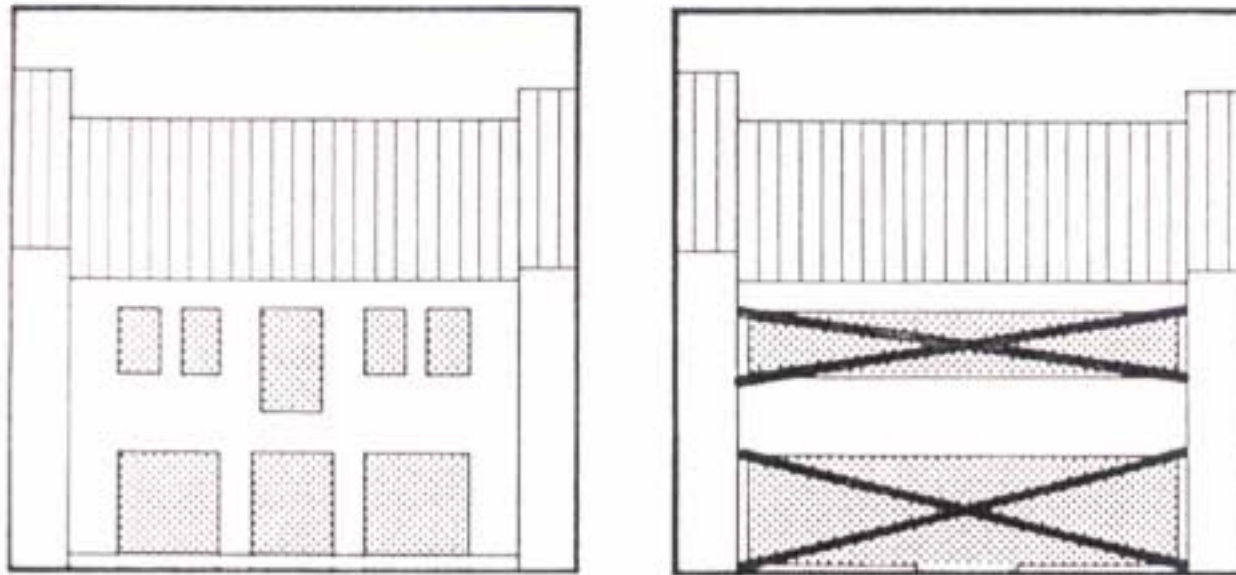
Skizze 5



Baukörpergliederung



Skizze 6

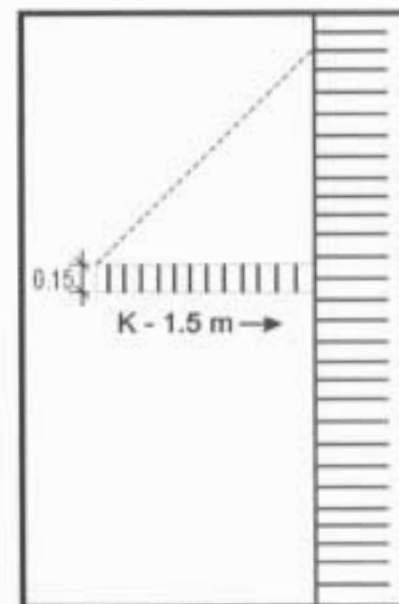
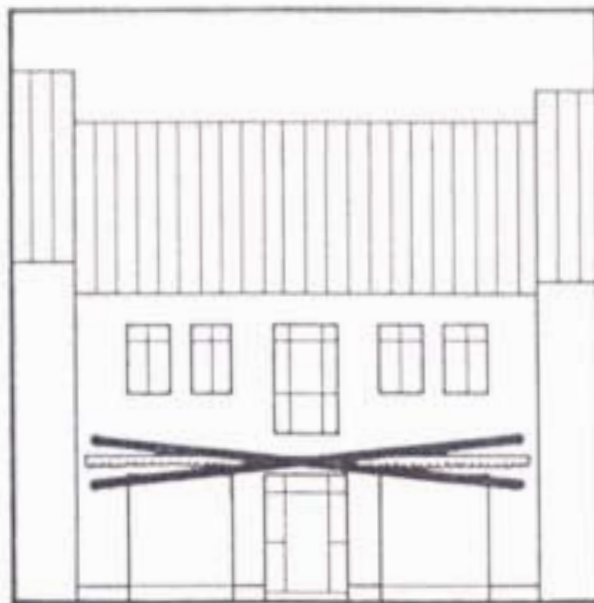


Fensterformate

Skizze 7



Markisen



Kragdächer